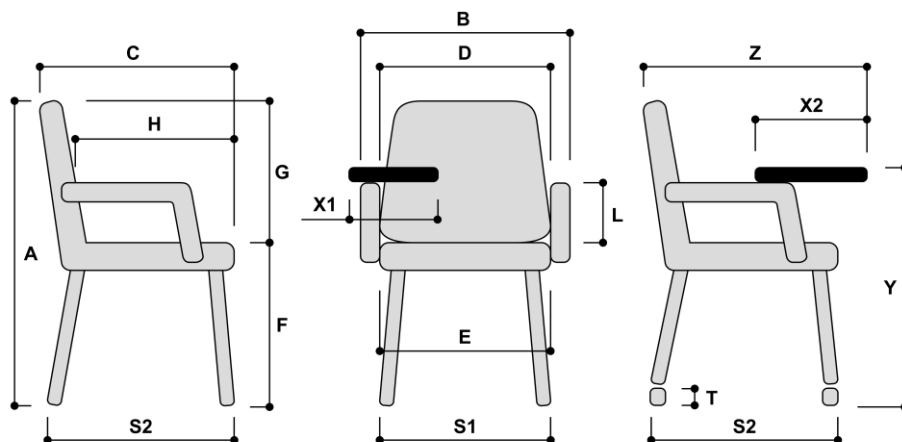


# KB-PAPILLON

30/07/2025

## Specyfikacja modelu :

- stelaż 4 nóżki plastik, z tap. panelem na siedzisku



Wymiary całkowite (mm)		Od	Do	Zakres
Wysokość całkowita	A	785		
Szerokość całkowita	B	500		
Głębokość całkowita	C	550		
Szerokość oparcia	D	400		
Szerokość siedziska	E	480		
Wysokość do wierzchu siedziska	F	465		
Wysokość oparcia od wierzchu siedziska	G	320		
Głębokość siedziska	H	450		
Wysokość podłokietnika	L			
Szerokość stelaża (u podstawy)	S1	460		
Głębokość stelaża (u podstawy)	S2	440		
Średnica kółek	T			
Szerokość stolika	X1			
Głębokość stolika	X2			
Wysokość stolika od podłoża	Y			
Głębokość całkowita ze stolikiem	Z			